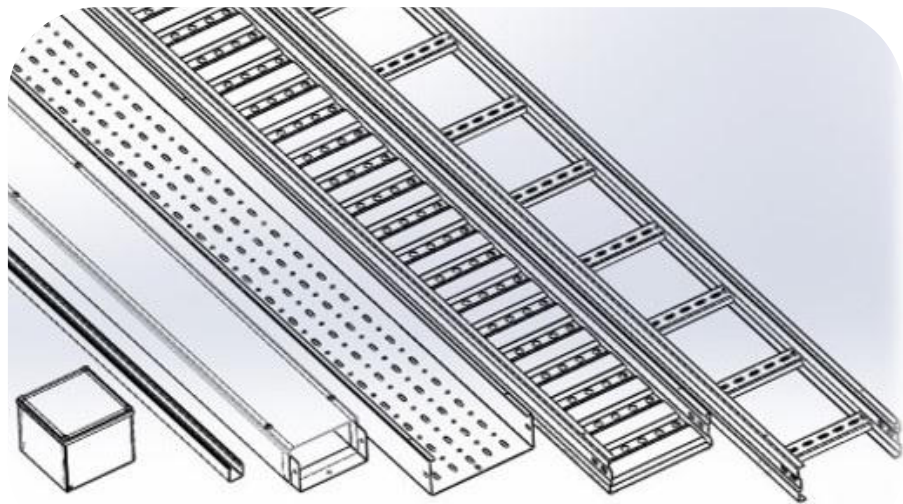


WILLIG & SUPPORT COMPANY LIMITED

# HEAVY DUTY

HOT DIP GALVANIZED  
ซุบถ้ำลวไนซ์



Prepared by :

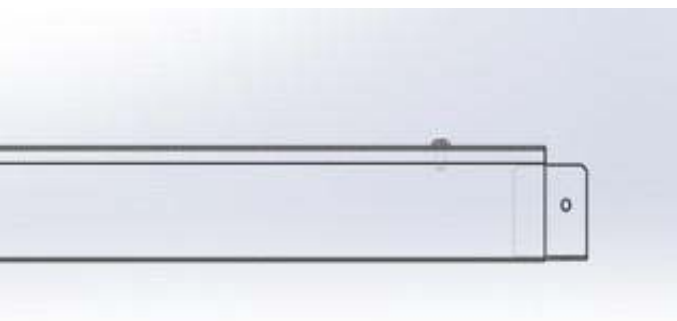
WILLIG & SUPPORT CO.,LTD.

 [willigofficial@willig.co.th](mailto:willigofficial@willig.co.th)

 02-372-0020-21

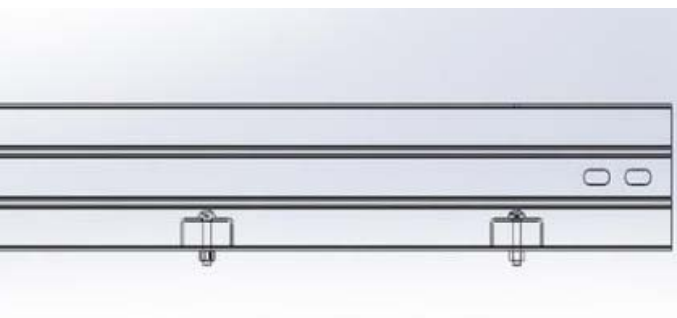
 [www.willig.co.th](http://www.willig.co.th)

# HEAVY DUTY SERIES CONTENTS



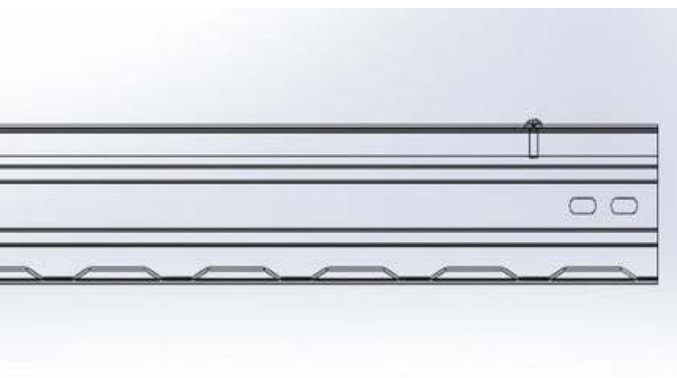
## WIRE WAY

รางไวร์เวย์ พ่นสี / galvanneal



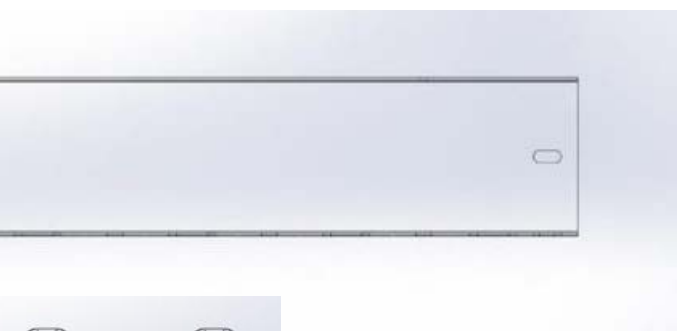
## CABLE LADDER

รางเคเบิลแลดเดอร์ พ่นสี / galvanneal



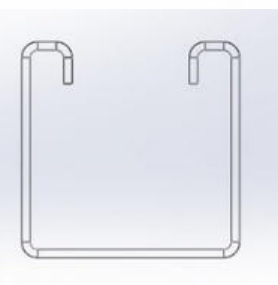
## CABLE TRAY (ROUGH SIDE)

รางเคเบิลเทรย์ (ข้างลอน)  
พ่นสี / galvanneal



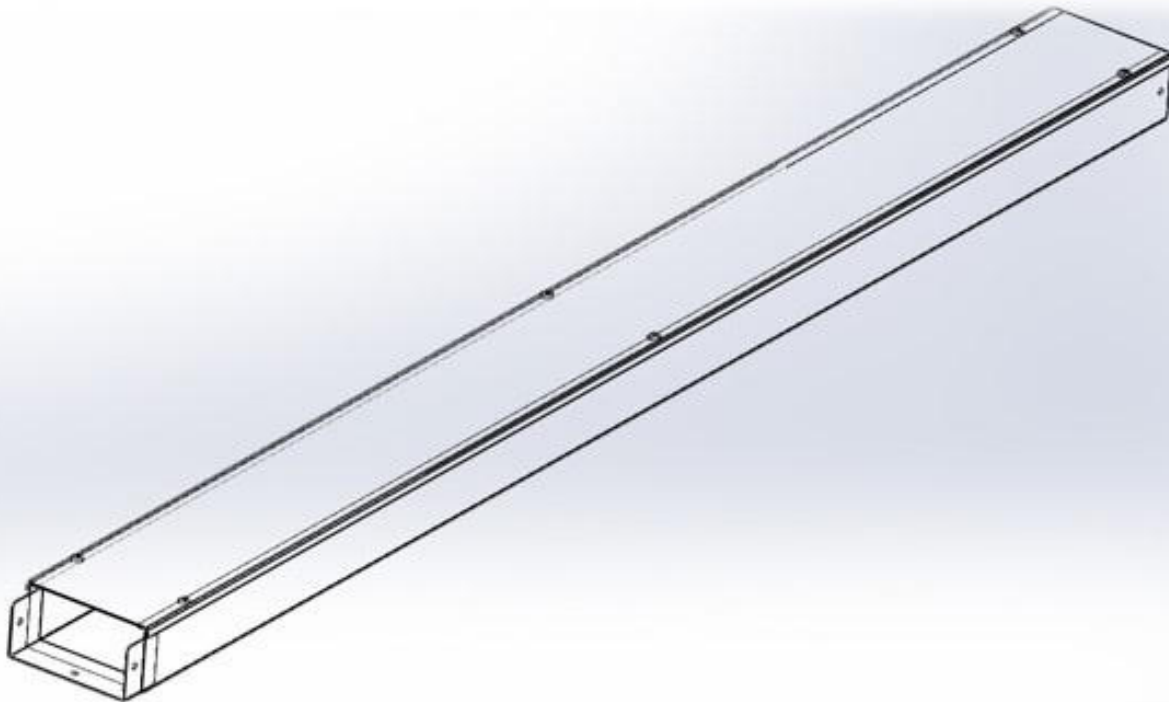
## PERFORATED TRAY

รางชนิดเบา  
พ่นสี / galvanneal



## C CHANNEL

รางซี  
พ่นสี / galvanneal



## AWSG

รางไวร์เวย์ ชุบกัลวาไนซ์

### HOT DIP GALVANIZED WIREWAY

รางไวร์เวย์ SMT แบบขันสกรูพร้อมฝาปิด มีทั้งหมด 22 ขนาด

- ตัวรางผลิตจาก เหล็กแผ่นดำคุณภาพสูง ความหนา 1.6-2.0mm. ตัวรางออกแบบและควบคุมการผลิตด้วยระบบ CNC (Computer Numerical Control)

- ลักษณะการเคลือบผิว ชุบออตตีปัลวาไนซ์ หรือ การชุบสังกะสีแบบจุ่มร้อน ที่ความหนาเฉลี่ย 45-60 ไมครอน

- อ้างอิงมาตรฐาน ASTM A123 / A123M

เหมาะสำหรับงานติดตั้งระบบสายไฟฟ้าภายในและภายนอกอาคาร ที่ต้องการความทนทานต่อทุกสภาพแวดล้อม

#### Standard Materials:

SPHC – Hot Rolled Mild Steel Sheet 1.6-2.0 mm.

#### Finishing:

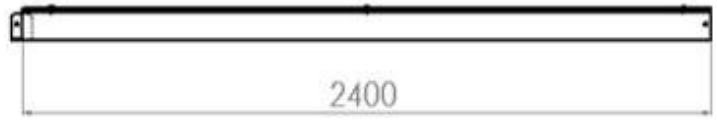
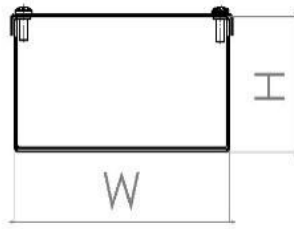
Hot Dip Galvanized finishing process through American standard Association (ASTM A123 / A123M) which coating thickness average are 45-60 micron.

#### Application:

- Houses run of control and power cable support system.
- Used for cable and wire junction, distribution and termination
- Designed to provide superior corrosion protection from harsh environmental conditions.

" แข็งแรง ทนทาน ติดตั้งสะดวก "

# รางไวร์เวย์ | HOT DIP GALVANIZED WIREWAY

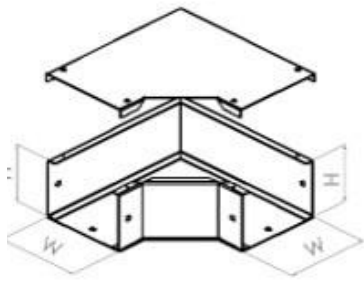


## PRICE LIST

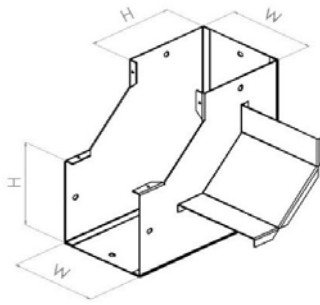
CODE	H x W x L (mm.)	Thickness (mm) / Unit Price (Baht)	
		1.6mm.	2.0mm.
AWSG 2028	50 x 50 x 2440	990	1,250
AWSG 2038	50 x 75 x 2440	1,150	1,450
AWSG 2048	50 x 100 x 2440	1,350	1,680
AWSG 2068	50 x 150 x 2440	1,800	2,200
AWSG 2088	50 x 200 x 2440	2,300	2,800
AWSG 3048	75 x 100 x 2440	1,550	1,950
AWSG 4048	100 x 100 x 2440	1,650	2,160
AWSG 4068	100 x 150 x 2440	2,050	2,650
AWSG 4088	100 x 200 x 2440	2,400	3,150
AWSG 4108	100 x 250 x 2440	2,750	3,650
AWSG 4128	100 x 300 x 2440	3,100	4,150
AWSG 4148	100 x 350 x 2440	3,550	4,650
AWSG 4168	100 x 400 x 2440	3,900	5,100
AWSG 4188	100 x 450 x 2440	4,250	5,600
AWSG 4208	100 x 500 x 2440	4,650	6,100
AWSG 6068	150 x 150 x 2440	2,400	3,150
AWSG 6088	150 x 200 x 2440	2,750	3,650
AWSG 6108	150 x 250 x 2440	3,100	4,150
AWSG 6128	150 x 300 x 2440	3,550	4,790
AWSG 8088	200 x 200 x 2440	3,100	4,150
AWSG 8108	200 x 250 x 2440	3,550	4,790
AWSG 8128	200 x 300 x 2440	4,250	5,200

OVER SIZE WxHxL สั่งผลิตได้ตามความต้องการ

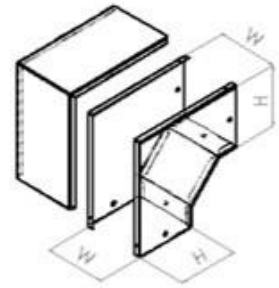
- ราคานี้ยังไม่รวม vat 7% ราคาอาจมีการเปลี่ยนแปลงโดยไม่ต้องแจ้งล่วงหน้า
- MAED TO ORDER STEEL (mm.) 10/12/16/20/25
- Hot Dip Galvanize , Stainless Steel
- สามารถสั่งผลิตวัสดุทุกชนิด ขนาด สี่ ตามความต้องการได้



**AWBG**  
ช่องเปิดบน



**AWIG**  
ช่องเปิดใน



**AWQG**  
ช่องเปิดนอก

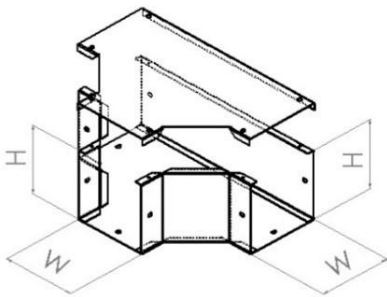
## ช่องรางไวร์เวย์ เปิดบน / เปิดใน / เปิดนอก ชูบักลวไนซ์

CODE	ขนาดเปิดบน	ขนาดเปิดใน / เปิดนอก	Thickness (mm) / Unit Price (Baht)	
	H x W x L (mm.)	H x W x L (mm.)	1.6mm.	2.0mm.
AWSG 2020	50 x 50 x 227	50 x 50 x 202	465	589
AWSG 2030	50 x 75 x 227	50 x 75 x 202	560	720
AWSG 2040	50 x 100 x 252	50 x 100 x 202	589	840
AWSG 2066	50 x 150 x 302	50 x 150 x 202	855	1,092
AWSG 2080	50 x 200 x 302	50 x 200 x 202	1,092	1,330
AWSG 3040	75 x 100 x 252	75 x 100 x 227	680	912
AWSG 4040	100 x 100 x 252	100 x 100 x 252	760	1,026
AWSG 4060	100 x 150 x 302	100 x 150 x 252	926	1,254
AWSG 4080	100 x 200 x 352	100 x 200 x 252	1,102	1,463
AWSG 4100	100 x 250 x 402	100 x 250 x 252	1,282	1,710
AWSG 4120	100 x 300 x 452	100 x 300 x 252	1,444	1,947
AWSG 4140	100 x 350 x 452	100 x 350 x 252	1,662	2,156
AWSG 4160	100 x 400 x 452	100 x 400 x 252	1,890	2,375
AWSG 4180	100 x 450 x 452	100 x 450 x 252	2,090	2,660
AWSG 4200	100 x 500 x 452	100 x 500 x 252	2,375	2,850
AWSG 6060	150 x 150 x 302	150 x 150 x 302	1,102	1,463
AWSG 6080	150 x 200 x 352	150 x 200 x 302	1,282	1,710
AWSG 6100	150 x 250 x 402	150 x 250 x 302	1,444	1,947
AWSG 6120	150 x 300 x 452	150 x 300 x 302	1,662	2,156
AWSG 8080	200 x 200 x 352	200 x 200 x 302	1,444	1,947
AWSG 8100	200 x 250 x 402	200 x 250 x 302	1,662	2,156
AWSG 8120	200 x 300 x 452	200 x 300 x 352	2,042	2,470

OVER SIZE WxHxL สั่งผลิตได้ตามความต้องการ

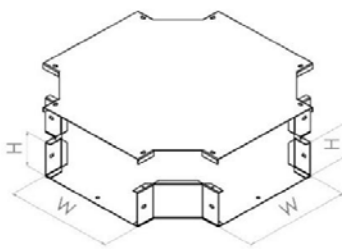
- ราคาดังกล่าวไม่รวม vat 7% ราคาอาจมีการเปลี่ยนแปลงโดยไม่มีข้อหาแจ้งล่วงหน้า
- MAED TO ORDER STEEL (mm.) 10/12/16/20/25
- Hot Dip Galvanize , Stainless Steel
- สามารถสั่งผลิตวัตถุดิบ ขนาด สี ตามความต้องการได้

สามทางไอร์เวย์ ชุดกัลวาไนซ์

HORIZONTAL TEE	CODE	W x H x L (mm.)	Thickness (mm.) / Unit Price (Bath)	
			1.6	2.0
<p><b>AWTG</b></p> 	AWTG 2020	50 x 50 x 381	560	685
	AWTG 2030	50 x 75 x 381	715	826
	AWTG 2040	50 x 100 x 406	810	940
	AWTG 2060	50 x 150 x 457	950	1,187
	AWTG 2080	50 x 200 x 457	1,187	1,425
	AWTG 3040	75 x 100 x 406	845	1,010
	AWTG 4040	100 x 100 x 406	905	1,125
	AWTG 4060	100 x 150 x 457	1,045	1,350
	AWTG 4080	100 x 200 x 508	1,235	1,600
	AWTG 4100	100 x 250 x 559	1,415	1,825
	AWTG 4120	100 x 300 x 610	1,615	2,085
	AWTG 4140	100 x 350 x 610	1,875	2,285
	AWTG 4160	100 x 400 x 610	2,137	2,600
	AWTG 4180	100 x 450 x 610	2,395	3,015
	AWTG 4200	100 x 500 x 610	2,565	3,200
	AWTG 6060	150 x 150 x 457	1,235	1,600
	AWTG 6080	150 x 200 x 508	1,415	1,800
	AWTG 6100	150 x 250 x 559	1,615	2,085
	AWTG 6120	150 x 300 x 610	1,950	2,235
	AWTG 8080	200 x 200 x 508	1,615	2,045
AWTG 8100	200 x 250 x 559	1,947	2,235	
AWTG 8120	200 x 300 x 610	2,137	2,660	

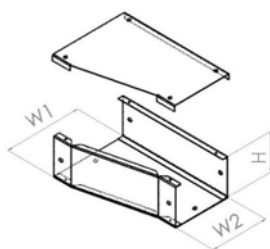
OVER SIZE WxHxL สั่งผลิตได้ตามความต้องการ

ราคานี้ยังไม่รวม vat 7% ราคาอาจมีการเปลี่ยนแปลงโดยไม่ต้องแจ้งล่วงหน้า

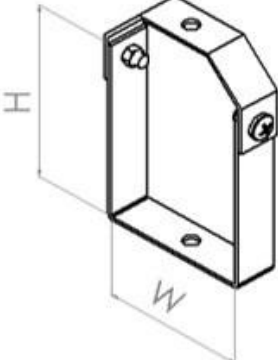
HORIZONTAL CROSS	CODE	W x H x L (mm.)	Thickness (mm.) / Unit Price (Bath)	
			1.6	2.0
<p><b>AWXG</b></p> 	AWXG 2020	50 x 50 x 381	750	874
	AWXG 2030	50 x 75 x 381	905	1,095
	AWXG 2040	50 x 100 x 406	995	1,140
	AWXG 2060	50 x 150 x 457	1,140	1,425
	AWXG 2080	50 x 200 x 457	1,377	1,615
	AWXG 3040	75 x 100 x 406	1,045	1,216
	AWXG 4040	100 x 100 x 406	1,140	1,320
	AWXG 4060	100 x 150 x 457	1,425	1,567
	AWXG 4080	100 x 200 x 508	1,615	1,805
	AWXG 4100	100 x 250 x 559	1,824	2,090
	AWXG 4120	100 x 300 x 610	2,090	2,327
	AWXG 4140	100 x 350 x 610	2,375	2,679
	AWXG 4160	100 x 400 x 610	2,660	2,992
	AWXG 4180	100 x 450 x 610	2,945	3,372
	AWXG 4200	100 x 500 x 610	3,278	3,755
	AWXG 6060	150 x 150 x 457	1,615	1,805
	AWXG 6080	150 x 200 x 508	1,824	2,090
	AWXG 6100	150 x 250 x 559	2,090	2,327
	AWXG 6120	150 x 300 x 610	2,375	2,679
	AWXG 8080	200 x 200 x 508	2,090	2,327
AWXG 8100	200 x 250 x 559	2,375	2,679	
AWXG 8120	200 x 300 x 610	2,660	2,945	

OVER SIZE WxHxL สั้่งผลิตได้ตามความต้องการ

**ข้อมูลรางไวร์เวย์ ชุมกัลวาไนซ**

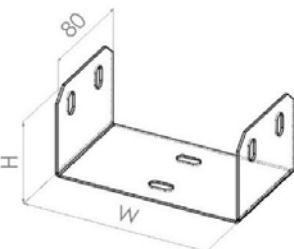
HORIZONTAL REDUCE	CODE	W x H x L (mm.)	Thickness (mm.) / Unit Price (Bath)	
			1.6	2.0
<p><b>AWRG</b></p> 	AWRG 0075	75 x W1 x 50	650	810
	AWRG 0100	100 x W1 x 100	745	1,030
	AWRG 0150	150 x W1 x 100	935	1,200
	AWRG 0200	150 x W1 x 100	1,125	1,420
	AWRG 0300	150 x W1 x 100	1,505	1,866
	AWRG 0400	150 x W1 x 100	1,757	2,137
	AWRG 0500	150 x W1 x 100	2,232	2,517

OVER SIZE WxHxL สั้่งผลิตได้ตามความต้องการ

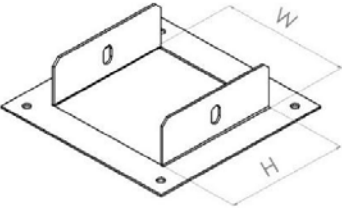
HANGER SUPPORT	CODE	W x H x L (mm.)	Thickness (mm.) / Unit Price (Bath)	
			2.0	
<p><b>AWHG</b></p> 	AWHG 2020	50 x 50		71
	AWHG 2030	50 x 75		90
	AWHG 2040	50 x 100		110
	AWHG 2060	50 x 150		118
	AWHG 2080	50 x 200		128
	AWHG 3040	75 x 100		114
	AWHG 4040	100 x 100		118
	AWHG 4060	100 x 150		133
	AWHG 4080	100 x 200		155
	AWHG 4100	100 x 250		171
	AWHG 4120	100 x 300		190
	AWHG 4140	100 x 350		209
	AWHG 4160	100 x 400		228
	AWHG 4180	100 x 450		247
	AWHG 4200	100 x 500		266
	AWHG 6060	150 x 150		152
	AWHG 6080	150 x 200		171
	AWHG 6100	150 x 250		190
	AWHG 6120	150 x 300		209
	AWHG 8080	200 x 200		190
AWHG 8100	200 x 250		209	
AWHG 8120	200 x 300		228	

OVER SIZE WxHxL สั่งผลิตได้ตามความต้องการ

ข้อต่อรางโวลท์เอช ชูบักลวไนซ์

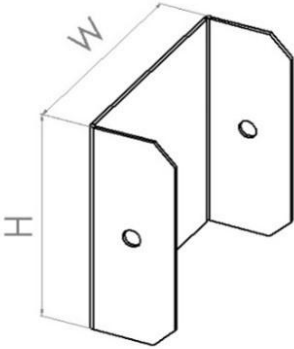
CONNECTOR	CODE	W x H x L (mm.)	Thickness (mm.) / Unit Price (Bath)	
			1.6	2.0
<p><b>AWCG</b></p> 	AWCG 2020	50 x 50	100	120
	AWCG 2030	50 x 75	105	125
	AWCG 2040	50 x 100	110	130
	AWCG 2060	50 x 150	120	140
	AWCG 2080	50 x 200	130	150
	AWCG 3040	75 x 100	120	140
	AWCG 4040	100 x 100	130	150
	AWCG 4060	100 x 150	140	160
	AWCG 4080	100 x 200	150	170
	AWCG 4100	100 x 250	160	180
	AWCG 4120	100 x 300	170	190
	AWCG 4140	100 x 350	180	200
	AWCG 4160	100 x 400	190	210
	AWCG 4180	100 x 450	200	220
	AWCG 4200	100 x 500	210	230
	AWCG 6060	150 x 150	160	180
	AWCG 6080	150 x 200	170	190
	AWCG 6100	150 x 250	180	200
	AWCG 6120	150 x 300	190	210
	AWCG 8080	200 x 200	180	200
AWCG 8100	200 x 250	190	210	
AWCG 8120	200 x 300	200	220	

OVER SIZE WxHxL สั่งผลิตได้ตามความต้องการ

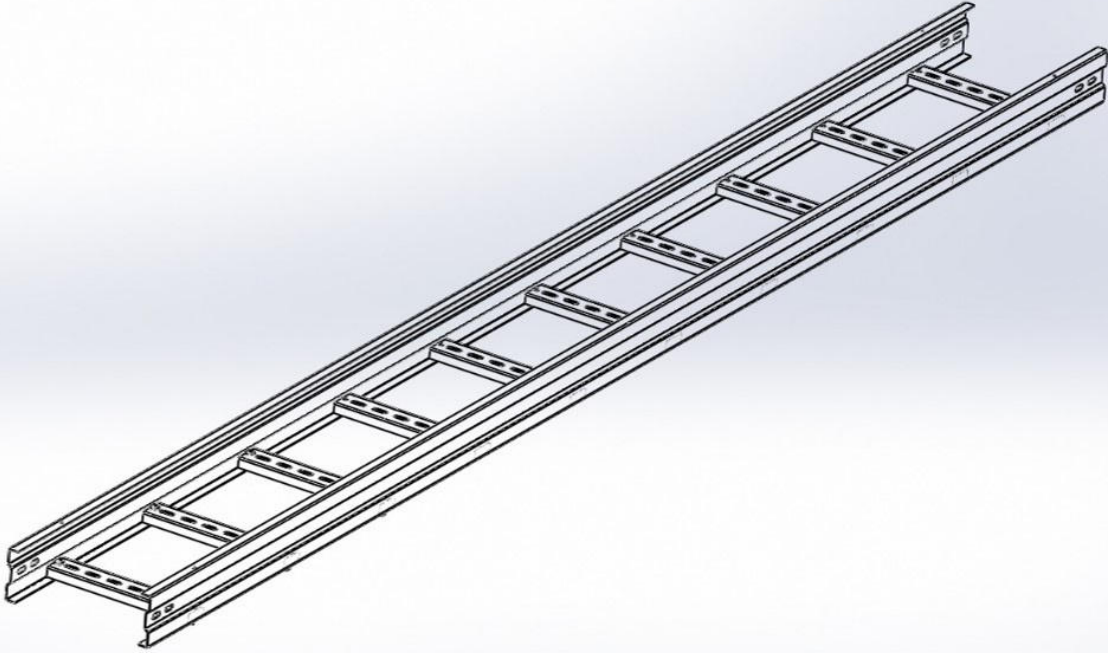
FLANG END	CODE	W x H x L (mm.)	Thickness (mm.) / Unit Price (Bath)	
			1.6	2.0
<p><b>AWFG</b></p> 	AWFG 2020	50 x 50	150	170
	AWFG 2030	50 x 75	165	185
	AWFG 2040	50 x 100	175	195
	AWFG 2060	50 x 150	190	220
	AWFG 2080	50 x 200	220	250
	AWFG 3040	75 x 100	190	220
	AWFG 4040	100 x 100	210	240
	AWFG 4060	100 x 150	230	260
	AWFG 4080	100 x 200	250	280
	AWFG 4100	100 x 250	270	300
	AWFG 4120	100 x 300	290	320
	AWFG 4140	100 x 350	310	340
	AWFG 4160	100 x 400	330	360
	AWFG 4180	100 x 450	350	380
	AWFG 4200	100 x 500	370	400
	AWFG 6060	150 x 150	270	280
	AWFG 6080	150 x 200	290	300
	AWFG 6100	150 x 250	310	320
	AWFG 6120	150 x 300	330	340
	AWFG 8080	200 x 200	310	320
AWFG 8100	200 x 250	330	340	
AWFG 8120	200 x 300	350	360	

OVER SIZE WxHxL ສິ່ງຜະລິດໄດ້ຕາມຄວາມຕ້ອງການ

ແຜ່ນປິດຫ້ວຍຖ້າຍຮາງໄວຣ໌ເວຍ ສຸກັລວາໃນໄຮ້

END CAP	CODE	W x H (mm.)	Thickness (mm.) / Unit Price (Bath)	
			1.6	2.0
<p><b>AWNG</b></p> 	AWNG 2020	50 x 50	100	120
	AWNG 2030	50 x 75	105	125
	AWNG 2040	50 x 100	110	130
	AWNG 2060	50 x 150	120	140
	AWNG 2080	50 x 200	130	150
	AWNG 3040	75 x 100	120	140
	AWNG 4040	100 x 100	130	150
	AWNG 4060	100 x 150	140	160
	AWNG 4080	100 x 200	150	170
	AWNG 4100	100 x 250	160	180
	AWNG 4120	100 x 300	170	190
	AWNG 4140	100 x 350	180	200
	AWNG 4160	100 x 400	190	210
	AWNG 4180	100 x 450	200	220
	AWNG 4200	100 x 500	210	230
	AWNG 6060	150 x 150	160	180
	AWNG 6080	150 x 200	170	190
	AWNG 6100	150 x 250	180	200
	AWNG 6120	150 x 300	190	210
	AWNG 8080	200 x 200	180	200
AWNG 8100	200 x 250	190	210	
AWNG 8120	200 x 300	200	220	

OVER SIZE WxH ສິ່ງຜະລິດໄດ້ຕາມຄວາມຕ້ອງການ



## SLSG

### รางเคเบิลแลดเดอร์ ชูบักลวาไนซ์

#### HOT-DIP GALVANIZED CABLE LADDER

- รางเคเบิลแลดเดอร์ (ชูบักลวาไนซ์) SMT มีหลายขนาดให้เลือกใช้งาน ความกว้าง ตั้งแต่ 200 - 1000 mm. ความยาว 3000 mm.
- ตัวรางผลิตจาก เหล็กแผ่นดำคุณภาพสูง ความหนา 2.0 mm. ตัวรางออกแบบและควบคุมการผลิตด้วยระบบ CNC (Computer Numerical Control)
- ลักษณะการเคลือบผิว, ขอบอกผิว กัลวาไนซ์ หรือ การชุบสังกะสี แบบจุ่มร้อน ที่ความหนาเฉลี่ย 45-60 ไมครอน อ้างอิงมาตรฐาน ASTM A123 / A123M
- เหมาะสำหรับงานติดตั้งระบบสายไฟฟ้าภายในและภายนอกอาคาร ที่ต้องการความทนทานต่อทุกสภาพแวดล้อม

#### Standard Materials:

SPHC - Hot Rolled Mild Steel Sheet 2.0 mm.

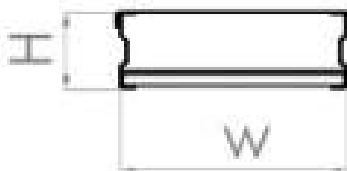
#### Finishing:

Hot-Dip Galvanized finishing process through America standard Association (ASTM A123 / A123M) which the coating thickness average are 45-60 micron.

#### Application:

Houses run of control and power cable support system. Used for cable and wire junction, distribution and termination Designed to provide superior corrosion protection from harsh environmental conditions.

# รางเคเบิลแลดเดอร์ | HOT DIP GALVANIZED LADDER



## PRICE LIST

CODE	W x H x L (mm.)	Thickness (2mm.) (Bath)	COVER (2mm.) (Bath)
ALSG 0200	200 x 100 x 3000	1,416	1,700
ALSG 0300	300 x 100 x 3000	1,667	2,050
ALSG 0400	400 x 100 x 3000	1,862	2,415
ALSG 0500	500 x 100 x 3000	1,967	2,650
ALSG 0600	600 x 100 x 3000	2,110	3,020
ALSG 0700	700 x 100 x 3000	2,215	3,380
ALSG 0800	800 x 100 x 3000	2,318	3,785
ALSG 0900	900 x 100 x 3000	2,423	4,117
ALSG 1000	1000 x 100 x 3000	2,530	4,485

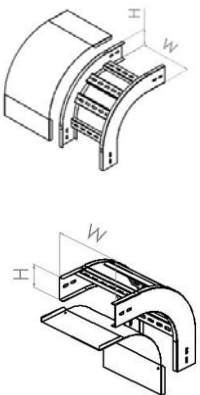
OVER SIZE WxH สั่งผลิตได้ตามความต้องการ

- ราคานี้ยังไม่รวม vat 7% ราคาอาจมีการเปลี่ยนแปลงโดยไม่ต้องแจ้งล่วงหน้า
- MAED TO ORDER STEEL (mm) 10/12/16/20/25
- Hot Dip Galvanize , Stainless Steel
- สามารถสั่งผลิตวัสดุขนาด สี ตามความถี่ ใช้งานได้

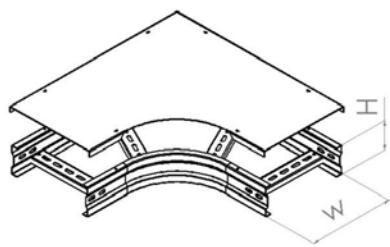
# HOT DIP GALVANIZED CABLE LADDER

ความหนา **2.0** (มม.)  
 Thickness **2.0** (mm.)

## บ็องอขึ้น-บ็องอลง เคเบิลแลดเดอร์ ชุบทัลลวไนซ์

VERTICAL INSIDE AND OUTSIDE AND COVER	CODE	W x H (mm.)	Thickness (2mm.) / Unit Price (Bath)	
			2.0	COVER
<b>ALIG / ALOG</b> 	ALIG / ALOG 0200	200 x 100	590	1,085
	ALIG / ALOG 0300	300 x 100	675	1,430
	ALIG / ALOG 0400	400 x 100	780	1,800
	ALIG / ALOG 0500	500 x 100	870	2,185
	ALIG / ALOG 0600	600 x 100	935	2,500
	ALIG / ALOG 0700	700 x 100	1,030	3,250
	ALIG / ALOG 0800	800 x 100	1,130	3,750
	ALIG / ALOG 0900	900 x 100	1,230	4,250
	ALIG / ALOG 1000	1000 x 100	1,335	
OVER SIZE WxH สั่งผลิตได้ตามความต้องการ				

## บ็องอฉาก 90° เคเบิลแลดเดอร์ ชุบทัลลวไนซ์

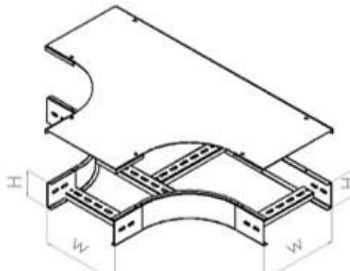
HORIZONTAL BEND 90° AND COVER	CODE	W x H x L (mm.)	Thickness (mm.) / Unit Price (Bath)	
			2.0	COVER
<b>ALEG</b> 	ALEG 0200	200 x 100 x 525	470	935
	ALEG 0300	300 x 100 x 625	555	1,300
	ALEG 0400	400 x 100 x 725	646	1,685
	ALEG 0500	500 x 100 x 825	750	2,035
	ALEG 0600	600 x 100 x 925	850	2,400
	ALEG 0700	700 x 100 x 1025	935	2,785
	ALEG 0800	800 x 100 x 1125	1,030	3,095
	ALEG 0900	900 x 100 x 1225	1,105	3,600
	ALEG 1000	1000 x 100 x 1325	1,180	4,015
	OVER SIZE WxHxL สั่งผลิตได้ตามความต้องการ			

ราคานี้ยังไม่รวม vat 7% ราคาอาจมีการเปลี่ยนแปลงโดยไม่ต้องแจ้งล่วงหน้า

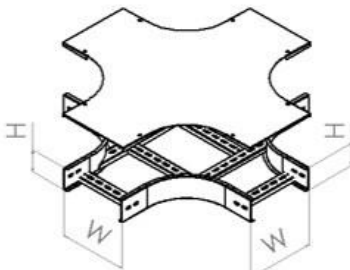
## HOT DIP GALVANIZED CABLE LADDER

ความหนา **2.0** (มม.)  
Thickness **2.0** (mm.)

## สามทาง เคเบิลแลดเดอร์ ชุบทลวไนซ์

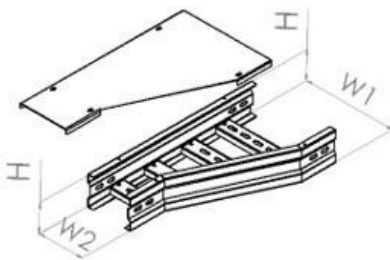
HORIZONTAL TEE AND COVER	CODE	W x H x L (mm.)	Thickness (mm.) / Unit Price (Bath)	
			2.0	COVER
<b>ALTG</b> 	ALTG 0200	200 x 100 x 850	705	1,685
	ALTG 0300	300 x 100 x 950	836	2,035
	ALTG 0400	400 x 100 x 1050	970	2,400
	ALTG 0500	500 x 100 x 1150	1,115	2,650
	ALTG 0600	600 x 100 x 1250	1,260	3,000
	ALTG 0700	700 x 100 x 1350	1,420	3,385
	ALTG 0800	800 x 100 x 1450	1,555	3,750
	ALTG 0900	900 x 100 x 1550	1,686	4,100
	ALTG 1000	1000 x 100 x 1650	1,815	4,450
OVER SIZE WxHxL สั่งผลิตได้ตามความต้องการ				

## สี่ทาง เคเบิลแลดเดอร์ ชุบทลวไนซ์

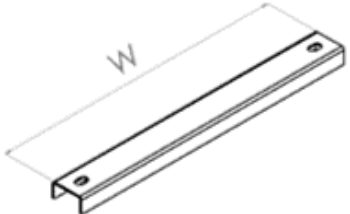
HORIZONTAL BEND WITH COVER	CODE	W x H x L (mm.)	Thickness (mm.) / Unit Price (Bath)	
			2.0	COVER
<b>ALXG</b> 	ALXG 0200	200 x 100 x 850	935	2,150
	ALXG 0300	300 x 100 x 950	1,115	2,650
	ALXG 0400	400 x 100 x 1050	1,280	3,115
	ALXG 0500	500 x 100 x 1150	1,335	3,595
	ALXG 0600	600 x 100 x 1250	1,455	4,100
	ALXG 0700	700 x 100 x 1350	1,605	4,600
	ALXG 0800	800 x 100 x 1450	1,771	5,180
	ALXG 0900	900 x 100 x 1550	1,935	5,585
	ALXG 1000	1000 x 100 x 1650	2,095	6,650
OVER SIZE WxHxL สั่งผลิตได้ตามความต้องการ				

ราคายังไม่รวม vat 7% ราคาอาจมีการเปลี่ยนแปลงโดยไม่ต้องแจ้งล่วงหน้า

ข้อมูลเคเบิลแลตเตอร์ ชุบถั่วไนซ์

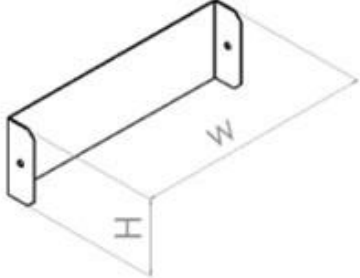
HORIZONTAL REDUCE AND COVER	CODE	W x H (mm.)	Thickness (mm.) / Unit Price (Bath)	
			2.0	COVER
<p><b>ALYG</b></p> 	ALYG 0200	200 x 100	835	985
	ALYG 0300	300 x 100	885	1,385
	ALYG 0400	400 x 100	925	1,695
	ALYG 0500	500 x 100	995	2,045
	ALYG 0600	600 x 100	1,150	2,335
	ALYG 0700	700 x 100	1,225	2,765
	ALYG 0800	800 x 100	1,350	3,150
	ALYG 0900	900 x 100	1,450	3,450
	ALYG 1000	1000 x 100	1,650	3,650
OVER SIZE WxH สั่งผลิตได้ตามความต้องการ				

คานลีด เคเบิลแลตเตอร์ ชุบถั่วไนซ์

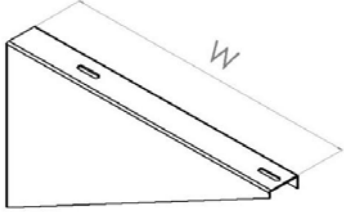
CONNECTOR SYSTEM	CODE	WITH (mm.)	Thickness (mm.) / Unit Price (Bath)	
			2.0	
	ALUG 0200	200	95	
	ALUG 0300	300	120	
	ALUG 0400	400	165	
	ALUG 0500	500	215	
	ALUG 0600	600	250	
	ALUG 0700	700	295	
	ALUG 0800	800	332	
	ALUG 0900	900	350	
	ALUG 1000	1000	375	
OVER SIZE สั่งผลิตได้ตามความต้องการ				

ราคานี้ยังไม่รวม vat 7% ราคาอาจมีการเปลี่ยนแปลงโดยไม่ต้องแจ้งล่วงหน้า

## แผนปิดหัวท่ายเคเบิลแลตเตอร์ ชูบักลวาไนซ์

BLIND ENDS	CODE	W x H (mm.)	Thickness (mm.) / Unit Price (Bath)
			2.0
<b>ALNG</b> 	ALNG 0200	200	120
	ALNG 0300	300	142
	ALNG 0400	400	166
	ALNG 0500	500	190
	ALNG 0600	600	215
	ALNG 0700	700	240
	ALNG 0800	800	260
	ALNG 0900	900	280
	ALNG 1000	1000	310
	OVER SIZE WxH สั่งผลิตได้ตามความต้องการ		

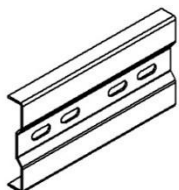
## แป้นรองรับเคเบิลแลตเตอร์ ชูบักลวาไนซ์

HORIZONTAL REDUCE AND COVER	CODE	W x H (mm.)	Thickness (mm.) / Unit Price (Bath)
			2.0
<b>ALBG</b> 	ALBG 0200	200	175
	ALBG 0300	300	240
	ALBG 0400	400	300
	ALBG 0500	500	350
	ALBG 0600	600	415
	ALBG 0700	700	490
	ALBG 0800	800	555
	ALBG 0900	900	660
	ALBG 1000	1000	730
	OVER SIZE WxH สั่งผลิตได้ตามความต้องการ		

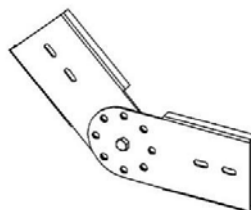
ราคานี้ยังไม่รวม vat 7% ราคาอาจมีการเปลี่ยนแปลงโดยไม่ต้องแจ้งล่วงหน้า

# อุปกรณ์เคเบิลแลตเตอร์ ชุดกลวไนซ์ | CONNECTOR SYSTEM

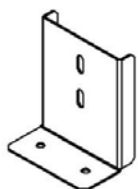
## ALZG



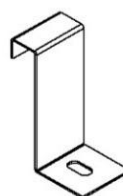
ข้อต่อตรง  
รหัส / ALZG 0001  
ราคา / 62



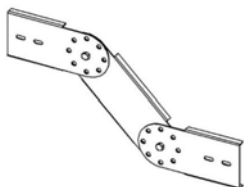
ข้อต่อโยกขึ้นลง  
รหัส / ALZG 0002  
ราคา / 118



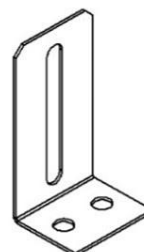
ข้อต่อลงตู้  
รหัส / ALZG 0003  
ราคา / 90



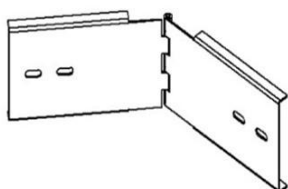
ข้อยึดเฉพาะ  
รหัส / ALZG 0004  
ราคา / 38



ข้อโยกคอปม่า  
รหัส / ALZG 0005  
ราคา / 294



แป้นยึดกำแพง  
รหัส / ALZG 0006  
ราคา / 60



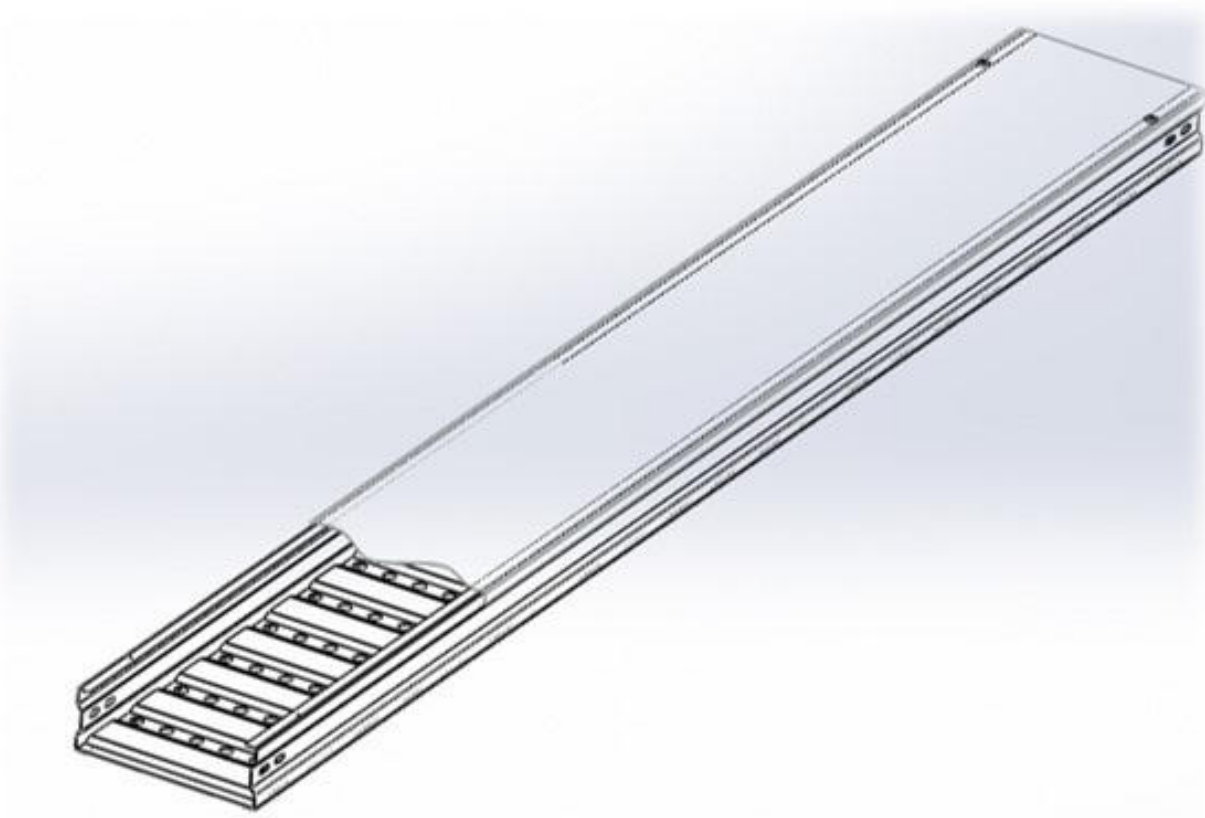
ข้อต่อบานพับ  
รหัส / ALZG 0007  
ราคา / 165



เงลือก  
รหัส ALZG 0008  
ราคา / 71

ราคานี้ยังไม่รวม vat 7% ราคาอาจมีการเปลี่ยนแปลงโดยไม่ต้องแจ้งล่วงหน้า

# รางเคเบิลทรงรี HOT DIP GALVANIZED CABLE TRAY



## ATSG

### รางเคเบิลทรงรี ชุดทึลวไนซ์

#### HOT-DIP GALVANIZED CABLE TRAY

- รางเคเบิลทรงรี (ชุดทึลวไนซ์) SMT มีหลายขนาดให้เลือกใช้งาน ความกว้าง ตั้งแต่ 200 - 1000 mm. ความยาว 3000 mm.
- ตัวรางผลิตจาก เหล็กแผ่นดำคุณภาพสูง ความหนา 2.0 mm ตัวรางออกแบบและควบคุมการผลิตด้วยระบบ CNC (Computer Numerical Control)
- ลักษณะการเคลือบผิว, ซบซอกดีพ, ทึลวไนซ์ หรือ การชุบสังกะสีแบบจุ่มร้อน ที่ความหนาเฉลี่ย 45-60 ไมครอน อ้างอิงมาตรฐาน ASTM A123 / A123M
- เหมาะสำหรับงานติดตั้งระบบสายไฟฟ้าภายในและภายนอกอาคาร ที่ต้องการความทนทานต่อทุกสภาพแวดล้อม

#### Standard Materials:

SPHC - Hot Rolled Mild Steel Sheet 2.0 mm.

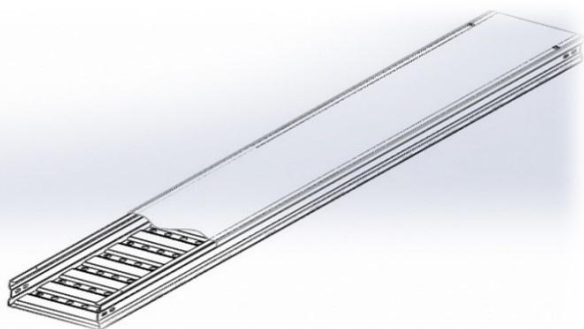
#### Finishing:

Hot-Dip Galvanized finishing process through America standard Association (ASTM A123 / A123M) which the coating thickness average are 45-60 micron.

#### Application:

Houses run of control and power cable support system. Used for cable and wire junction, distribution and termination Designed to provide superior corrosion protection from harsh environmental conditions.

# รางเคเบิลทรงรี HOT DIP GALVANIZED CABLE TRAY



## PRICE LIST

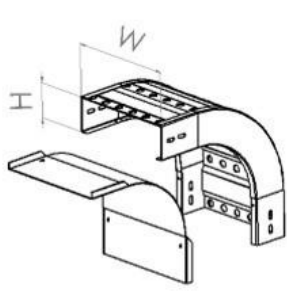
CODE	W x H x L (mm.)	Thickness (mm.) / Unit Price (Bath)		
		1.6	2.0	COVER 2MM.
ATSG 0200	200 x 100 x 2440	2,090	2,395	1,250
ATSG 0300	300 x 100 x 2440	2,470	2,900	1,525
ATSG 0400	400 x 100 x 2440	2,840	3,287	2,050
ATSG 0500	500 x 100 x 2440	3,220	3,515	2,485
ATSG 0600	600 x 100 x 2440	-	3,790	2,875
ATSG 0700	700 x 100 x 2440	-	4,135	3,315
ATSG 0800	800 x 100 x 2440	-	4,465	3,700
ATSG 0900	900 x 100 x 2440	-	4,845	4,085
ATSG 1000	1000 x 100 x 2440	-	5,225	4,615
OVER SIZE WxHxL สั่งผลิตได้ตามความต้องการ				

- ราคายังไม่รวม vat 7% ราคาอาจมีการเปลี่ยนแปลงโดยไม่ต้องแจ้งล่วงหน้า
- MAED TO ORDER STEEL (mm.) 10/12/16/20/25
- Hot Dip Galvanize , Stainless Steel
- สามารถสั่งผลิตวัตถุดิบ ขนาด สี ตามความต้องการได้

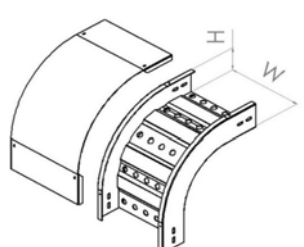
## HOT DIP GALVANIZED CABLE LADDER

ความหนา 1.6/2.0 (มม.)  
Thickness 1.6/2.0 (mm.)

ข้องอขึ้น เเคเบิลเทรย์ ชุดกลวไนซ์

VERTICAL INSIDE AND COVER	CODE	W x H x L (mm.)	Thickness (mm.) / Unit Price (Bath)		
			1.6	2.0	COVER 2 MM.
 <p><b>ATIG</b></p>	ATIG 0200	200 x 100	750	930	950
	ATIG 0300	300 x 100	900	1,130	1,350
	ATIG 0400	400 x 100	995	1,250	1,750
	ATIG 0500	500 x 100	1085	1,385	2,050
	ATIG 0600	600 x 100	-	1,600	2,500
	ATIG 0700	700 x 100	-	1,800	2,950
	ATIG 0800	800 x 100	-	1,935	3,350
	ATIG 0900	900 x 100	-	2,100	3,950
	ATIG 1000	1000 x 100	-	2,300	4,400
	OVER SIZE WxHxL สั่งผลิตได้ตามความต้องการ				

ข้องอลง เเคเบิลเทรย์ ชุดกลวไนซ์

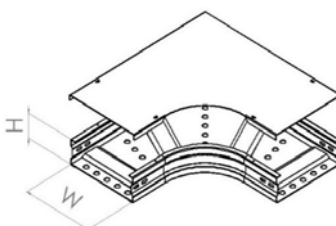
VERTICAL OUTSIDE AND COVER	CODE	W x H (mm.)	Thickness (mm.) / Unit Price (Bath)		
			1.6	2.0	COVER 2MM.
 <p><b>ATOG</b></p>	ATOG 0200	200 x 100	750	930	950
	ATOG 0300	300 x 100	900	1,130	1,350
	ATOG 0400	400 x 100	995	1,250	1,750
	ATOG 0500	500 x 100	1085	1,385	2,050
	ATOG 0600	600 x 100	-	1,600	2,500
	ATOG 0700	700 x 100	-	1,800	2,950
	ATOG 0800	800 x 100	-	1,935	3,350
	ATIG / ATOG 0900	900 x 100	-	2,100	3,950
	ATIG / ATOG 1000	1000 x 100	-	2,300	4,400
	OVER SIZE WxH สั่งผลิตได้ตามความต้องการ				

ราคานี้ยังไม่รวม vat 7% ราคาอาจมีการเปลี่ยนแปลงโดยไม่ต้องแจ้งล่วงหน้า

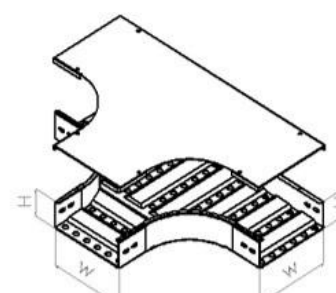
## HOT DIP GALVANIZED CABLE LADDER

ความหนา **1.6/2.0** (มม.)  
Thickness **1.6/2.0** (mm.)

## ข้องอฉาก 90° เคเบิลแลดเดอร์ ชุบทองแดง

HORIZONTAL BEND 90° AND COVER	CODE	W x H (mm.)	Thickness (mm.) / Unit Price (Bath)		
			1.6	2.0	COVER 2MM.
<b>ALTG</b> 	ALTG 0200	200 x 100	995	1,100	950
	ALTG 0300	300 x 100	1,285	1,420	1,350
	ALTG 0400	400 x 100	1,615	1,850	1,750
	ALTG 0500	500 x 100	1,950	2,150	2,050
	ALTG 0600	600 x 100	-	2,310	2,500
	ALTG 0700	700 x 100	-	2,750	2,950
	ALTG 0800	800 x 100	-	3,285	3,350
	ALTG 0900	900 x 100	-	3,850	3,950
	ALTG 1000	1000 x 100	-	4,450	4,400
	OVER SIZE WxH สั่งผลิตได้ตามความต้องการ				

## สามทางเคเบิลแลดเดอร์ ชุบทองแดง

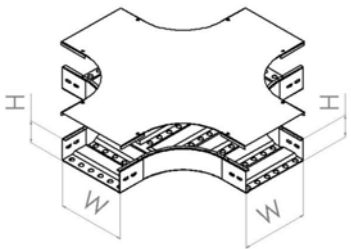
HORIZONTAL TEE AND COVER	CODE	W x H x L (mm.)	Thickness (mm.) / Unit Price (Bath)		
			1.6	2.0	COVER 2MM.
<b>ATTG</b> 	ATTG 0200	200 x 100 x 850	1,250	1,400	1,950
	ATTG 0300	300 x 100 x 950	1,550	1,785	2,400
	ATTG 0400	400 x 100 x 1050	1,885	2,185	2,800
	ATTG 0500	500 x 100 x 1150	2,215	2,450	3,100
	ATTG 0600	600 x 100 x 1250	-	2,650	3,550
	ATTG 0700	700 x 100 x 1350	-	3,150	4,000
	ATTG 0800	800 x 100 x 1450	-	3,700	4,385
	ATTG 0900	900 x 100 x 1550	-	4,150	4,850
	ATTG 1000	1000 x 100 x 1650	-	4,850	5,150
	OVER SIZE WxH สั่งผลิตได้ตามความต้องการ				

ราคานี้ยังไม่รวม vat 7% ราคาอาจมีการเปลี่ยนแปลงโดยไม่ต้องแจ้งล่วงหน้า

# HOT DIP GALVANIZED CABLE LADDER 20

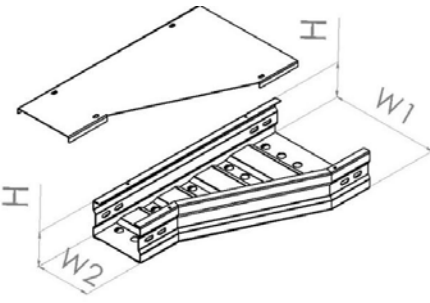
ความหนา 1.6/2.0 (มม.)  
Thickness 1.6/2.0 (mm.)

## สามทางเคเบิลกรีย์ ชุบทลวไนซ์

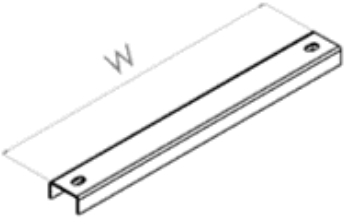
HORIZONTAL CROSS AND COVER	CODE	W x H x L (mm.)	Thickness (mm.) / Unit Price (Bath)		
			1.6	2.0	COVER 2 MM.
<b>ATXG</b> 	ATXG 0200	200 x 100 x 850	1,300	1,500	2,515
	ATXG 0300	300 x 100 x 950	1,615	1,850	3,125
	ATXG 0400	400 x 100 x 1050	2,000	2,250	3,650
	ATXG 0500	500 x 100 x 1150	2,350	2,550	4,250
	ATXG 0600	600 x 100 x 1250	-	2,800	4,800
	ATXG 0700	700 x 100 x 1350	-	3,400	5,350
	ATXG 0800	800 x 100 x 1450	-	3,950	6,000
	ATXG 0900	900 x 100 x 1550	-	4,500	6,500
	ATXG 1000	1000 x 100 x 1650	-	5,050	7,150

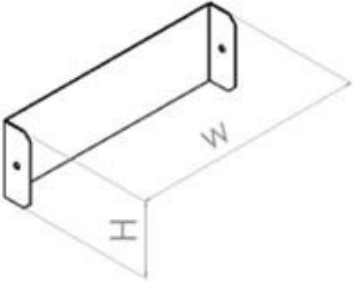
OVER SIZE WxHxL สั่งผลิตได้ตามความต้องการ

## ข้อลดเคเบิลกรีย์ ชุบทลวไนซ์

HORIZONTAL REDUCE AND COVER	CODE	W2x H (mm.)	Thickness (mm.) / Unit Price (Bath)	
			2.0	COVER
<b>AHXG</b> 	AHRG 0200	200 x 100	835	985
	AHRG 0300	300 x 100	885	1,385
	AHRG 0400	400 x 100	925	1,695
	AHRG 0500	500 x 100	995	2,045
	AHRG 0600	600 x 100	1,150	2,335
	AHRG 0700	700 x 100	1,225	2,765
	AHRG 0800	800 x 100	1,350	3,150
	AHRG 0900	900 x 100	1,450	3,450
	AHRG 1000	1000 x 100	1,650	3,650

OVER SIZE W2xH สั่งผลิตได้ตามความต้องการ

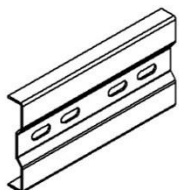
CONNECTOR SYSTEM	CODE	WITH (mm.)	Thickness (mm.) / Unit Price (Bath)
			2.0
<b>ATUG</b> 	ATUG 0200	200	115
	ATUG 0300	300	142
	ATUG 0400	400	190
	ATUG 0500	500	250
	ATUG 0600	600	285
	ATUG 0700	700	351
	ATUG 0800	800	380
	ATUG 0900	900	408
	ATUG 1000	1000	437
OVER SIZE W สั้งผลิตได้ตามความต้องการ			

BLIND ENDS	CODE	WITH (mm.)	Thickness (mm.) / Unit Price (Bath)
			2.0
<b>ATNG</b> 	ATUG 0200	200	80
	ATUG 0300	300	110
	ATUG 0400	400	125
	ATUG 0500	500	150
	ATUG 0600	600	175
	ATUG 0700	700	200
	ATUG 0800	800	235
	ATUG 0900	900	260
	ATUG 1000	1000	275
OVER SIZE W สั้งผลิตได้ตามความต้องการ			

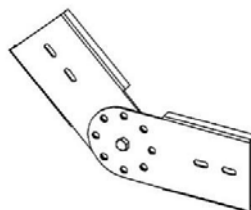
BRACKETS SUPPORT	CODE	WITH (mm.)	Thickness (mm.) / Unit Price (Bath)
			2.0
<b>ATBG</b> 	ATUG 0200	200	230
	ATUG 0300	300	250
	ATUG 0400	400	300
	ATUG 0500	500	350
	ATUG 0600	600	485
	ATUG 0700	700	515
	ATUG 0800	800	585
	ATUG 0900	900	615
	ATUG 1000	1000	685
OVER SIZE W สั้งผลิตได้ตามความต้องการ			

# อุปกรณ์เคเบิลเทรย์ ชุดกลวไนซ์ | CONNECTOR SYSTEM

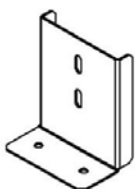
## ALZG



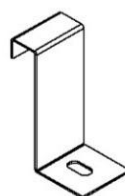
ข้อต่อตรง  
รหัส / ALZG 0001  
ราคา / 62



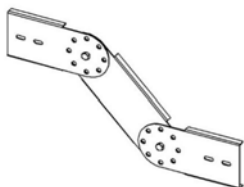
ข้อต่อโยกขึ้นลง  
รหัส / ALZG 0002  
ราคา / 118



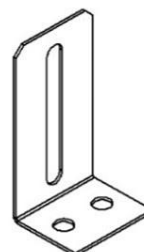
ข้อต่อลงตู้  
รหัส / ALZG 0003  
ราคา / 90



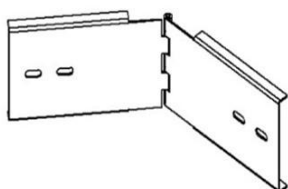
ข้อยึดพาพาน  
รหัส / ALZG 0004  
ราคา / 38



ข้อโยกคอบ้า  
รหัส / ALZG 0005  
ราคา / 294



แป้นยึดกำแพง  
รหัส / ALZG 0006  
ราคา / 60



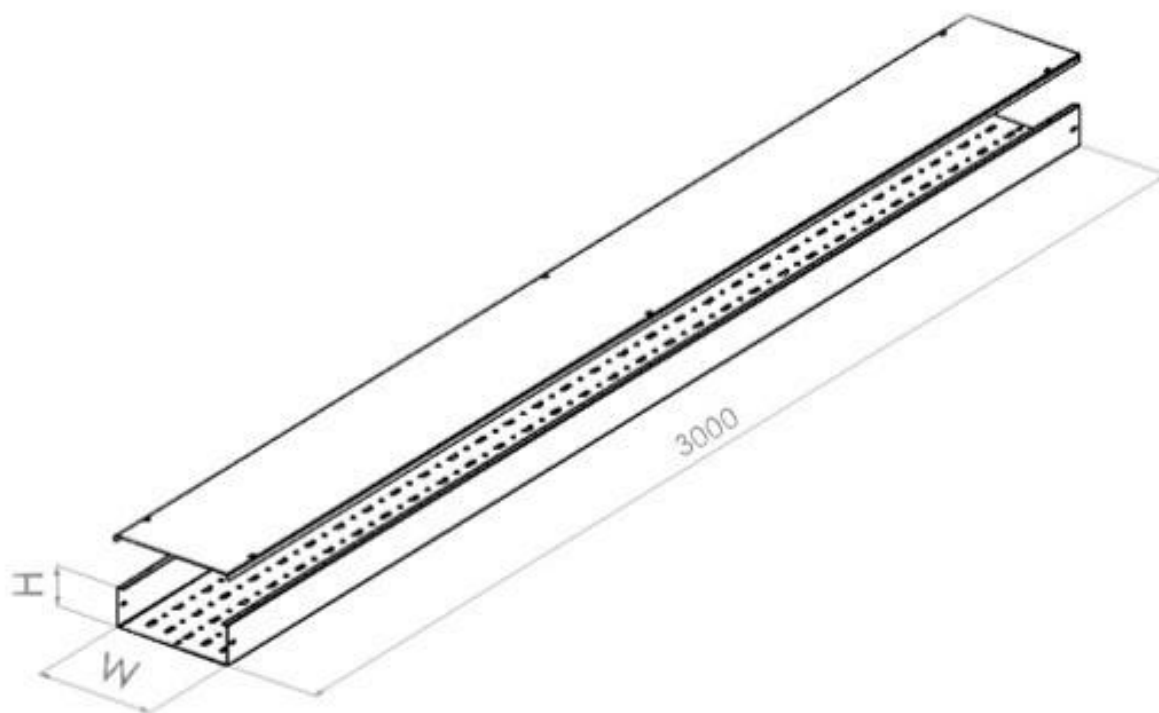
ข้อต่อบานพับ  
รหัส / ALZG 0007  
ราคา / 165



เง็ลือก  
รหัส ALZG 0008  
ราคา / 71

ราคานี้ยังไม่รวม vat 7% ราคาอาจมีการเปลี่ยนแปลงโดยไม่ต้องแจ้งล่วงหน้า

## รางทรงงานเบา (แบบเจาะรูระบายอากาศ) | CABLE TRAY PERFORATED



### SCTG

#### รางทรงงานเบา (แบบเจาะรูระบายอากาศ) ชุบทาลวาไนซ์ STEEL CABLE TRAY PERFORATED

- รางทรงงานเบา (แบบเจาะรูระบายอากาศ) (ชุบทาลวาไนซ์) SMT มีหลายขนาดให้เลือกใช้งาน

ความกว้าง ตั้งแต่ 200 - 1000 mm. ความยาว 3000 mm.

- ตัวรางผลิตจาก เหล็กแผ่นดำคุณภาพสูง ความหนา 2.0 mm.

ตัวรางออกแบบและควบคุมการผลิตด้วยระบบ CNC (Computer Numerical Control)

- ลักษณะการเคลือบผิว, ชุบทาลวาไนซ์ หรือ การชุบสังกะสี แบบจุ่มร้อน ที่ความหนาเฉลี่ย 45-60 ไมครอน

อ้างอิงมาตรฐาน ASTM A123 / A123M

- เหมาะสำหรับงานติดตั้งระบบสายไฟฟ้าภายในและภายนอกอาคาร ที่ต้องการความทนทานต่อทุกสภาพแวดล้อม

#### Standard Materials:

SPHC - Hot Rolled Mild Steel Sheet 2.0 mm.

#### Finishing:

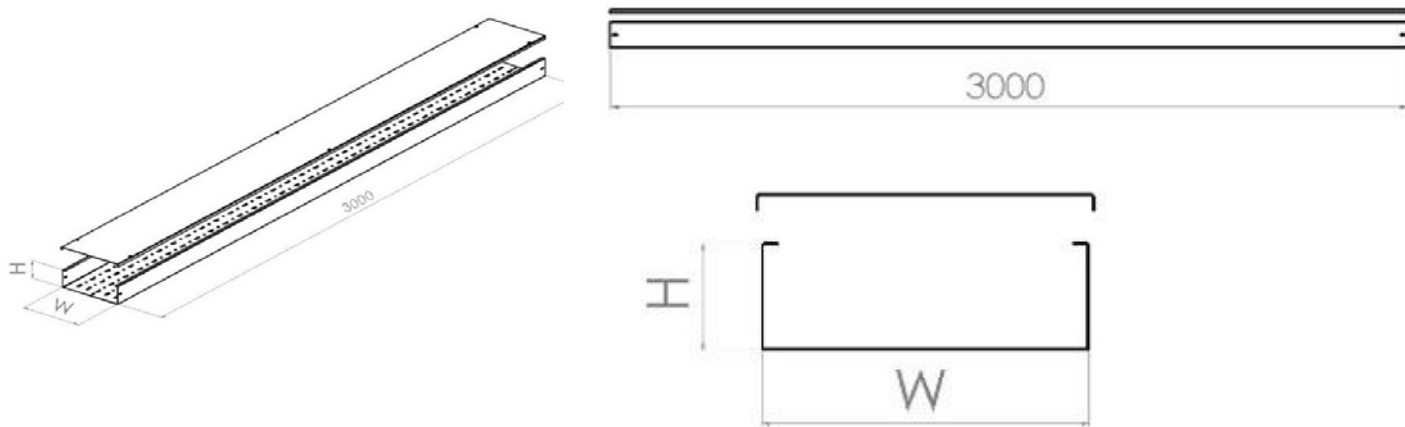
Hot-Dip Galvanized finishing process through America standard Association (ASTM A123 / A123M) which the coating thickness average are 45-60 micron.

#### Application:

Houses run of control and power cable support system.

Used for cable and wire junction, distribution and termination Designed to provide superior corrosion protection from harsh environmental conditions.

# รางทรงงานเบา (แบบเจาะรูระบายอากาศ) | PERFORATED CABLE TRAY

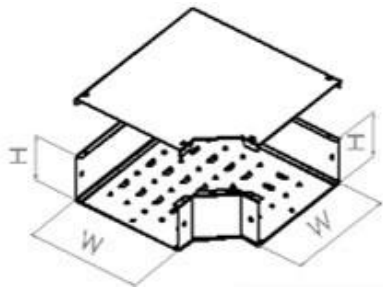


## PRICE LIST

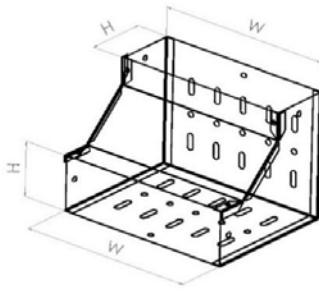
CODE	W x H x L (mm.)	Thickness (mm.) / Unit Price (Bath)			
		1.6	COVER 1.6	2.0	COVER 2.0
ATSG 0050	50 x 50 x 3000	1,050	1,000	1,300	1,150
ATSG 0075	75 x 50 x 3000	1,350	1,100	1,450	1,250
ATSG 0100	100 x 50 x 3000	1,850	1,200	2,200	1,350
ATSG 0150	150 x 50 x 3000	2,100	1,500	2,450	1,650
ATSG 0200	200 x 50 x 3000	2,350	1,750	2,850	1,950
ATSG 0300	300 x 50 x 3000	2,850	1,950	3,350	2,550
ATSG 0400	400 x 50 x 3000	3,250	2,650	4,050	3,150
ATSG 0500	500 x 50 x 3000	3,754	2,950	4,535	3,450
OVER SIZE WxHxL สั่งผลิตได้ตามความต้องการ					

- ราคานี้ยังไม่รวม vat 7% ราคาอาจมีการเปลี่ยนแปลงโดยไม่ต้องแจ้งล่วงหน้า
- MAED TO ORDER STEEL (mm.) 10/12/16/20/25
- Hot Dip Galvanize , Stainless Steel
- สามารถสั่งผลิตวัตตุดิบ ขนาด สี ตามความต้งองการได้

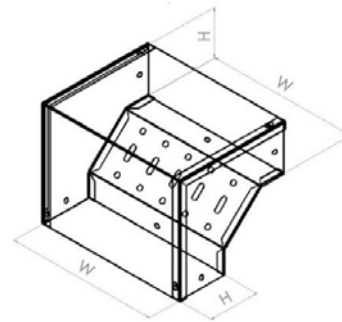
# HOT DIP GALVANIZED PERFORATED CABLE TRAY



**HORIZONTAL ELBOW 90**



**INSIDE VERTICAL**



**OUTSIDE VERTICAL**

## HORIZONTAL ELBOW 90 / INSIDE VERTICAL / OUTSIDE VERTICAL ชุดกล่องในช้

CODE	HORIZONTAL ELBOW 90	INSIDE / OUTSIDE	Thickness (mm) / Unit Price (Baht)	
	H x W x L (mm.)	H x W x L (mm.)	1.6mm.	2.0mm.
SWSG 2028	50 x 50 x 227	50 x 50 x 202	465	589
SWSG 2038	50 x 75 x 227	50 x 75 x 202	560	720
SWSG 2048	50 x 100 x 252	50 x 100 x 202	589	840
SWSG 2068	50 x 150 x 302	50 x 150 x 202	855	1,092
SWSG 2088	50 x 200 x 302	50 x 200 x 202	1,092	1,330
SWSG 3048	75 x 100 x 252	75 x 100 x 227	680	912
SWSG 4048	100 x 100 x 252	100 x 100 x 252	760	1,026
SWSG 4068	100 x 150 x 302	100 x 150 x 252	926	1,254
SWSG 4088	100 x 200 x 352	100 x 200 x 252	1,102	1,463
SWSG 4108	100 x 250 x 402	100 x 250 x 252	1,282	1,710
SWSG 4128	100 x 300 x 452	100 x 300 x 252	1,444	1,947
SWSG 4148	100 x 350 x 452	100 x 350 x 252	1,662	2,156
SWSG 4168	100 x 400 x 452	100 x 400 x 252	1,890	2,375
SWSG 4188	100 x 450 x 452	100 x 450 x 252	2,090	2,660
SWSG 4208	100 x 500 x 452	100 x 500 x 252	2,375	2,850
SWSG 6068	150 x 150 x 302	150 x 150 x 302	1,102	1,463
SWSG 6088	150 x 200 x 352	150 x 200 x 302	1,282	1,710
SWSG 6108	150 x 250 x 402	150 x 250 x 302	1,444	1,947
SWSG 6128	150 x 300 x 452	150 x 300 x 302	1,662	2,156
SWSG 8088	200 x 200 x 352	200 x 200 x 302	1,444	1,947
SWSG 8108	200 x 250 x 402	200 x 250 x 302	1,662	2,156
SWSG 8128	200 x 300 x 452	200 x 300 x 352	2,042	2,470

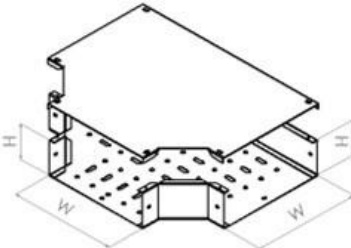
OVER SIZE WxHxL สั่งผลิตได้ตามความต้องการ

- ราคาขึ้นอยู่กับรวม vat 7% ราคาอาจมีการเปลี่ยนแปลงโดยไม่ต้องแจ้งล่วงหน้า
- MAED TO ORDER STEEL (mm.) 10/12/16/20/25
- Hot Dip Galvanize , Stainless Steel
- สามารถสั่งผลิตด้วย หนา 3 มม. ตามความต้องการได้

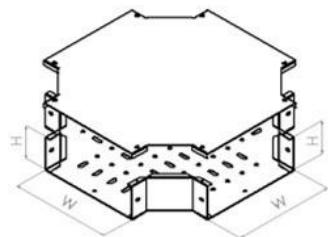
## HOT DIP GALVANIZED CABLE TRAY PERFORATED

ความหนา 1.6/2.0 (มม.)  
Thickness 1.6/2.0 (mm.)

## HORIZONTAL TEE

HORIZONTAL TEE	CODE	W x H (mm.)	Thickness (mm.) / Unit Price (Bath)	
			1.6	2.0
<b>SCHG</b> 	SCHG 0050	50 x 50	950	1,100
	SCTG 0075	75 x 50	1,050	1,250
	SCTG 0100	100 x 100	1,250	1,450
	SCTG 0150	150 x 100	1,450	1,650
	SCTG 0200	200 x 100	1,750	2,050
	SCTG 0300	300 x 100	2,150	2,450
	SCTG 0400	400 x 100	2,650	2,900
	SCTG 0500	500 x 100	3,250	3,500
OVER SIZE WxH สั่งผลิตได้ตามความต้องการ				

## HORIZONTAL CROSS

HORIZONTAL CROSS AND COVER	CODE	W x H x L (mm.)	Thickness (mm.) / Unit Price (Bath)	
			1.6	2.0
<b>STXG</b> 	STXG 0050	50 x 50		
	STXG 0075	75 x 50		
	STXG 0100	100 x 50		
	STXG 0150	150 x 50		
	STXG 0200	200 x 50		
	STXG 0300	300 x 50		
	STXG 0400	400 x 50		
	STXG 0500	500 x 50		
OVER SIZE WxH สั่งผลิตได้ตามความต้องการ				

ราคานี้ยังไม่รวม vat 7% ราคาอาจมีการเปลี่ยนแปลงโดยไม่ต้องแจ้งล่วงหน้า

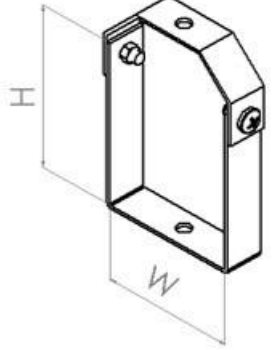
# HOT DIP GALVANIZED CABLE LADDER

ความหนา Thickness **1.6/2.0** (mm.)

## HORIZONTAL REDUCE

HORIZONTAL REDUCE	CODE	W x W2 x H (mm.)	Thickness (mm.) / Unit Price (Bath)	
			1.6	2.0
 <p><b>SLYG</b></p>	SLYG 0050	75 x W2 x 50	685	850
	SLYG 0075	100 x W2 x 100	785	1,085
	SLYG 0100	150 x W2 x 100	985	1,265
	SLYG 0150	200 x W2 x 100	1,185	1,495
	SLYG 0200	300 x W2 x 100	1,585	1,965
	SLYG 0300	400 x W2 x 100	1,850	2,250
	SLYG 0400	500 x W2 x 100	2,350	2,650
	OVER SIZE WxW2xH สั่งผลิตได้ตามความต้องการ			

## HANGER SUPPORT

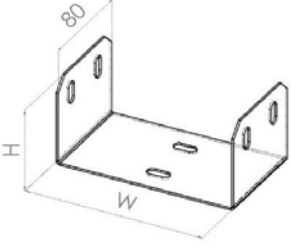
HANGER SUPPORT	CODE	W x H (mm.)	Thickness (mm.) / Unit Price (Bath)
			2.0
 <p><b>STXG</b></p>	SLYG 0050	50 x 50	75
	SLYG 0075	75 x 50	90
	SLYG 0100	100 x 50	115
	SLYG 0150	150 x 50	125
	SLYG 0200	200 x 50	135
	SLYG 0300	300 x 50	185
	SLYG 0400	400 x 50	235
	SLYG 0500	500 x 50	285
	OVER SIZE WxxH สั่งผลิตได้ตามความต้องการ		

ราคานี้ยังไม่รวม vat 7% ราคาอาจมีการเปลี่ยนแปลงโดยไม่ต้องแจ้งล่วงหน้า

# HOT DIP GALVANIZED CABLE LADDER

ความหนา **1.6/2.0** (มม.)  
Thickness **1.6/2.0** (mm.)

## CONNECTOR

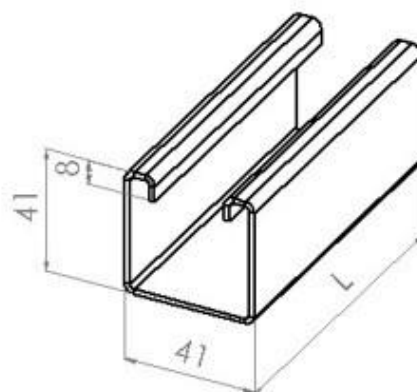
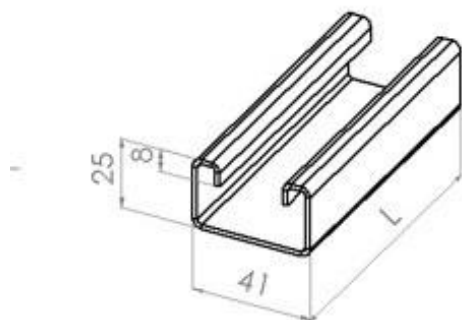
CONNECTOR	CODE	W x H (mm.)	Thickness (mm.) / Unit Price (Bath)	
			1.6	2.0
<b>ACHG</b> 	SLYG 0050	50 x 50	95	115
	SLYG 0075	75 x 50	100	125
	SLYG 0100	100 x 50	115	135
	SLYG 0150	150 x 50	125	150
	SLYG 0200	200 x 50	145	175
	SLYG 0300	300 x 50	165	185
	SLYG 0400	400 x 50	185	215
	SLYG 0500	500 x 50	225	245
OVER SIZE WxxH สั่งผลิตได้ตามความต้องการ				

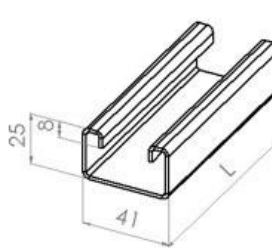
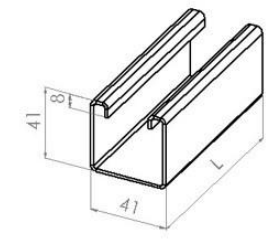
## สามทางเคเบิลทรี ชูบถั่วในซี

HORIZONTAL CROSS AND COVER	CODE	W x H (mm.)	Thickness (mm.) / Unit Price (Bath)	
			1.6	2.0
<b>STXG</b> 	SLYG 0050	50 x 50	95	115
	SLYG 0075	75 x 50	100	120
	SLYG 0100	100 x 50	125	145
	SLYG 0150	150 x 50	140	165
	SLYG 0200	200 x 50	150	175
	SLYG 0300	300 x 50	165	185
	SLYG 0400	400 x 50	185	215
	SLYG 0500	500 x 50	215	245
OVER SIZE WxxH สั่งผลิตได้ตามความต้องการ				

ราคานี้ยังไม่รวม vat 7% ราคาอาจมีการเปลี่ยนแปลงโดยไม่ต้องแจ้งล่วงหน้า

## รางซีล็ก รางซีตัน ชุดกัลวาไนซ์



C-CHANNEL	CODE	Dimension	SIZE STEEL	Length	Weight / IM.
		(mm.)	(mm.)	(mm.)	(KG)
 	HC01-25L	41x41x8x8	2.5	6000	2.7
				3000	
				2000	
				1200	
	HC02-2L	41x41x8x8	2	6000	2.25
				3000	
				2000	
				1200	
	HC03-16L	41x41x8x8	1.6	6000	1.8
				3000	
				2000	
				1200	
HC04-12L	25x41x8x8	1.2	1200	1.1	
			2000		
HC05-16L	25x41x8x8	1.6	1200	1.4	
			2000		
OVER SIZE สั่งผลิตความยาว เจาะรู ได้ตามความต้องการ					

ราคานี้ยังไม่รวม vat 7% ราคาอาจมีการเปลี่ยนแปลงโดยไม่ต้องแจ้งล่วงหน้า



## SBXG

### พูลบ็อกซ์ ซุกัลวาไนซ์

#### HOT-DIP GALVANIZED PULLBOX

- พูลบ็อกซ์ (ซุกัลวาไนซ์) มีหลายขนาดให้เลือกใช้งาน
- พูลบ็อกซ์ผลิตจาก เหล็กแผ่นดำคุณภาพสูง ความหนา 1.0mm.-3.0 mm.
- พูลบ็อกซ์ออกแบบและควบคุมการผลิตด้วยระบบ CNC (Computer Numerical Control)
- ลักษณะการเคลือบผิว ซุนออตตีปัลวาไนซ์ หรือ การซุกัลวาไนซ์แบบจุ่มร้อน ที่ความหนาเฉลี่ย 45-60 ไมครอน อ้างอิงมาตรฐาน American Standard association (ASTM A123 / A123M)
- เหมาะสำหรับงานติดตั้งภายในและภายนอกอาคาร ที่ต้องการความทนทานต่อทุกสภาพแวดล้อม
- มาตรฐานการกันฝุ่นกันน้ำ IPS4 (มอก. 513-2553 / IEC 60529:2001)

#### Standard Materials:

SPHC - Hot Rolled Mild Steel Sheet 1.0mm.-3.0 mm.

#### Finishing:

Hot Dip Galvanized finishing process through American standard association ASTM A123 / A23M) which coating thickness average are 45-60 micron.

#### Application:

- Used for cable and wire junction, distribution and termination
- Designed to provide superior corrosion protection from harsh environmental conditions.
- Supported by Polyisoprene rubber which is suitable for liner sheet sealing, packing and gaskets for liquids nonpetroleum-based. rubber adhesive sheet and water proofing sheet.
- Fastened by stainless (sus 304) serews sized M6 x 15
- Water and Dust Protection IP54



Thickness W x H x L 1mm-2.3mm. (mm.)	Thickness W x H x L 1mm-2.3mm. (mm.)
100 x 100 x 100	500 x 500 x 200
150 x 150 x 150	500 x 500 x 250
200 x 200 x 100	500 x 500 x 300
200 x 200 x 150	500 x 500 x 400
200 x 200 x 200	500 x 500 x 500
250 x 250 x 100	600 x 600 x 200
250 x 250 x 200	600 x 600 x 300
250 x 250 x 250	600 x 600 x 400
300 x 300 x 150	600 x 600 x 500
300 x 300 x 200	600 x 600 x 600
300 x 300 x 250	600 x 600 x 200
400 x 400 x 150	800 x 800 x 300
400 x 400 x 200	800 x 800 x 400
400 x 400 x 220	800 x 800 x 500
400 x 400 x 300	800 x 800 x 600
400 x 400 x 400	800 x 800 x 800
OVER SIZE W x H x L ผลิตได้ตามความต้องการ	

- ราคานี้ยังไม่รวม vat 7% ราคาอาจมีการเปลี่ยนแปลงโดยไม่ต้องแจ้งล่วงหน้า
- MAED TO ORDER STEEL (mm.) 10/12/16/20/25
- Hot Dip Galvanize , Stainless Steel
- สามารถสั่งผลิตวัตถุดิบ ขนาด สี ตามความต้องการได้